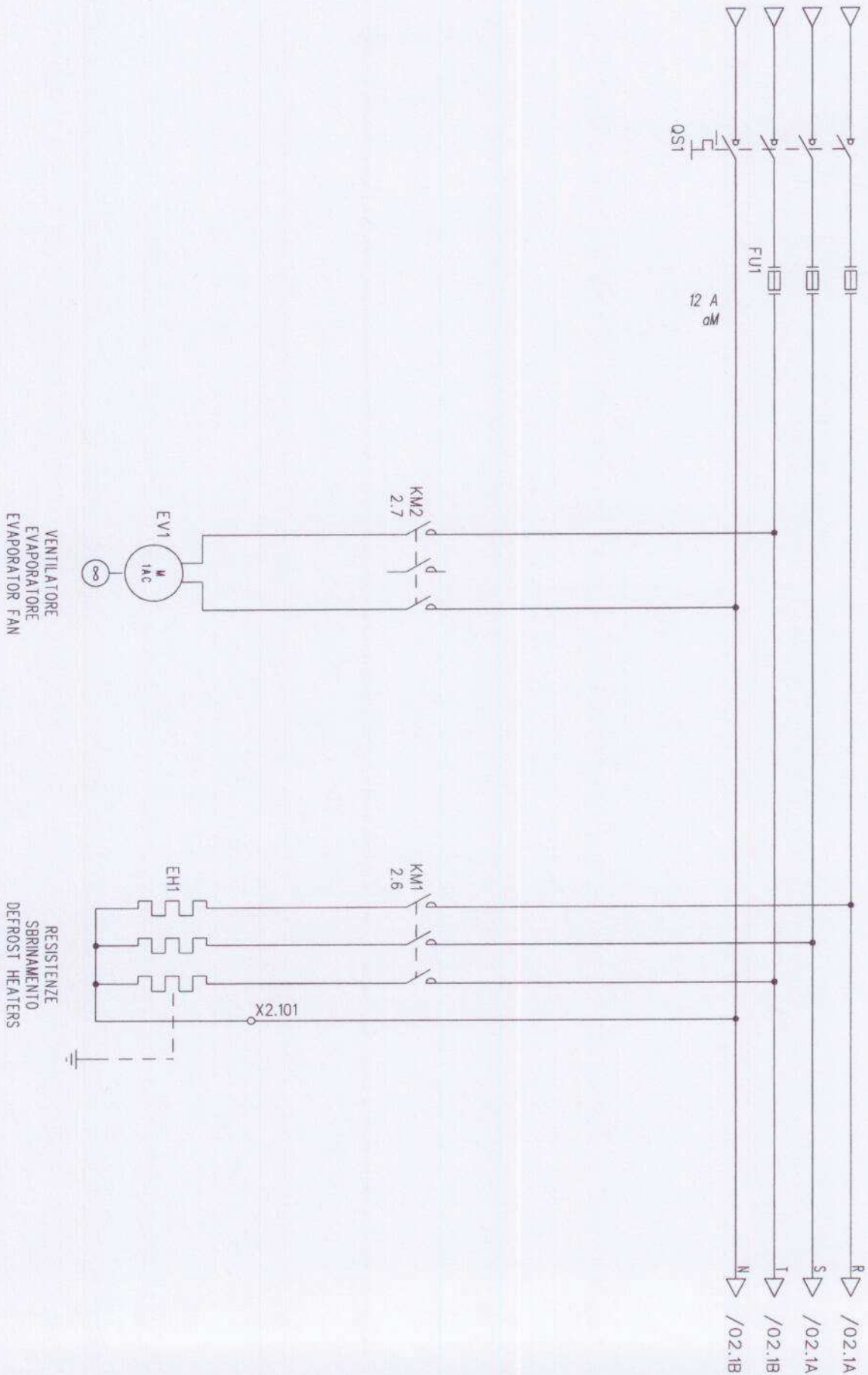


INTERRUTTORE
GENERALE
MAIN SWITCH



PROGETTO:
NOME FILE: ECP300-BASE4-U-VD-A.sch
TIPICO:

NON E' PERMESSO CONSEGNARE A TERZI O RIPRODURRE QUESTO DOCUMENTO
NE' UTILIZZARE IL CONTENUTO O RENDERLO COMUNQUE NOTO A TERZI SENZA LA NOSTRA
AUTORIZZAZIONE ESPLICITA. OGNI INFRAZIONE COMPORTA IL RISARCIMENTO DEI DANNI
SUBITI E' FATTA RISERVA DI TUTTI I DIRITTI DERIVANTI DA BREVETTI O MODELLI

DATA	10/04/2006
DISIGN.	LUCCO
CONTR.	

SOSTI. IL:	
SOSTI. DA:	



ECP300-BASE4-U-VD (CON RELE' DI ALLARME)

=	ECP300-BASE4-U-VD-A
+	FOGLIO 1
F.S. 2	T.F. 5

PROGETTO: **NON E' PERMESSO CONSEGNARE A TERZI O RIPRODURRE QUESTO DOCUMENTO**
 NOME FILE: **ECP300-BASE4-U-VD-A.sch** NE' UTILIZZARE IL CONTENUTO O RENDERLO COMUNQUE NOTO A TERZI SENZA LA NOSTRA
 AUTORIZZAZIONE ESPlicita. OGNI INFRAZIONE COMPORTA IL RISARCIMENTO DEI DANNI
 TYPICO: **SUBITL. E' FATTA RISERVA DI TUTTI I DIRITTI DERIVANTI DA BREVETTI O MODELLI**

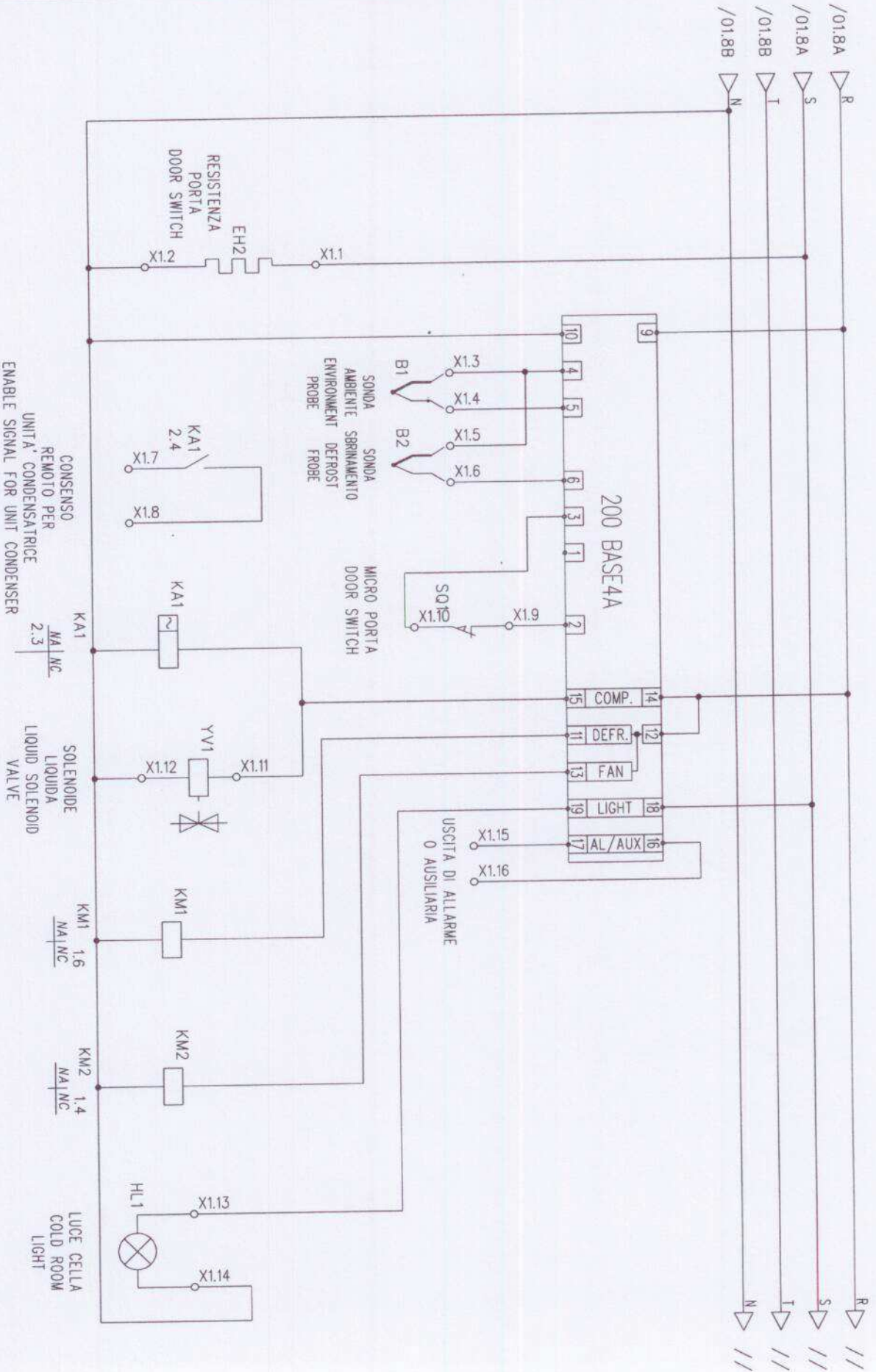
DATA	22/03/2007
DISIGN.	LUCCO
CONTR.	

SOST. IL:	
SOST. DA:	



ECP300-BASE4A-U-VD (CON RELE' D'ALLARME)

=	ECP300-BASE4A-U-VD-A
FOGLIO	2
F.S. XI-001	I.F. 5



1 2 3 4 5 6 7 8

A B C D E F

PROGETTO:
 NOME FILE: ECP300-BASE4-U-VD-A.sch
 TIPICO:

NON E' PERMESSO CONSEGNARE A TERZI O RIPRODURRE QUESTO DOCUMENTO
 NE' UTILIZZARE IL CONTENUTO O RENDERLO COMUNQUE NOTO A TERZI SENZA LA NOSTRA
 AUTORIZZAZIONE ESPLICITA. OGNI INFRAZIONE COMPORTA IL RISARCIMENTO DEI DANNI
 SUBITI E' FATTA RISERVA DI TUTTI I DIRITTI DERIVANTI DA BREVETTI O MODELLI

X1

RESISTENZA PORTA DOOR SWITCH	EH2	1	2.2
RESISTENZA PORTA DOOR SWITCH	EH2	2	2.2
SONDA AMBIENTE ENVIRONMENT PROBE	B1	3	2.3
SONDA AMBIENTE ENVIRONMENT PROBE	B1	4	2.3
SONDA SBRINAMENTO DEFROST PROBE	B2	5	2.3
SONDA SBRINAMENTO DEFROST PROBE	B2	6	2.3
CONSENSO REMOTO PER UNITA' CONDENSATRICE ENABLE SIGNAL FOR UNIT CONDENSER	KA1	7	2.3
CONSENSO REMOTO PER UNITA' CONDENSATRICE ENABLE SIGNAL FOR UNIT CONDENSER	KA1	8	2.4
MICRO PORTA DOOR SWITCH	SQ1	9	2.4
MICRO PORTA DOOR SWITCH	SQ1	10	2.4
SOLENOIDE LIQUIDA LIQUID SOLENOID VALVE	YV1	11	2.5
SOLENOIDE LIQUIDA LIQUID SOLENOID VALVE	YV1	12	2.5
LUCE CELLA COLD ROOM LIGHT	HL1	13	2.7
LUCE CELLA COLD ROOM LIGHT	HL1	14	2.8
USCITA DI ALLARME O AUSILIARIA COLD ROOM LIGHT	HL1	15	2.5
USCITA DI ALLARME O AUSILIARIA COLD ROOM LIGHT	HL1	16	2.6

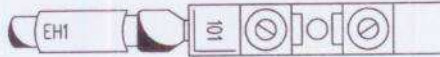
DATA: 22/03/2007
 DISEGN.: LUCO
 CONTR.:
 SOST. IL.:
 SOST. DA.:
 RIEPILOGO MORSETTI
 TERMINAL BOARD SUMMARY
 PAGO Electrical Boards
 ECP300-BASE4-U-VD (CON RELE DI ALLARME)
 = ECP300-BASE4-U-VD-A
 + FOGGIO XI-001
 F.S. XZ-001 I.T.F.5

PROGETTO:
NOME FILE: ECP300-BASE4-U-VD-A.sch
TIPICO:

NON E' PERMESSO CONSEGNARE A TERZI O RIPRODURRE QUESTO DOCUMENTO
NE' UTILIZZARE IL CONTENUTO O RENDERLO COMUNQUE NOTO A TERZI SENZA LA NOSTRA
AUTORIZZAZIONE ESPLICITA. OGNI INFRAZIONE COMPORTE IL RISARCIMENTO DEI DANNI
SUBITI. E' FATTA RISERVA DI TUTTI I DIRITTI DERIVANTI DA BREVETTI O MODELLI

NEUTRO PER RESISTENZE DI SBRINAMENTO
NEUTRAL FOR DEFROST HEATERS

1.7



X2

DATA	10/04/2006
DISIGN.	LUCCO
CONTR.	
SOST. IL:	RIPILOGO MORSETTI TERMINAL BOARD SUMMARY
SOST. DA:	
ECP300-BASE4A - U - VD (CON RELE' DI ALLARME)	
F.S.	= ECP300-BASE4A-U-VD-A
	+ F0GLIO X2-001
	I.F. 5